



#### Варианты цветового исполнения

**BM451100**  
Окраска стекла, цвет Gaggenau антрацит  
Ширина 60 см  
**BM451110**  
Нержавеющая сталь под стеклом  
Ширина 60 см

#### Принадлежности

1 x Комбинированная решетка.

#### Варианты исполнения

**BM450100**  
Комбинированный духовой шкаф-микроволновка серии 400  
Окраска стекла, цвет Gaggenau антрацит  
Ширина 60 см  
Дверь навешивается справа  
Панель управления сверху  
**BM454100**  
Комбинированный духовой шкаф-микроволновка серии 400  
Окраска стекла, цвет Gaggenau антрацит  
Ширина 60 см  
Дверь навешивается справа  
Панель управления снизу  
**BM455100**  
Комбинированный духовой шкаф-микроволновка серии 400  
Окраска стекла, цвет Gaggenau антрацит  
Ширина 60 см  
Дверь навешивается слева  
Панель управления снизу

#### BM451100

Комбинированный духовой шкаф-микроволновка серии 400

Окраска стекла, цвет Gaggenau антрацит

Ширина 60 см

Дверь навешивается слева

Панель управления сверху

Сенсорное открытие дверцы  
Возможность раздельного или комбинированного использования микроволн, гриля и режима духового шкафа  
Последовательная работа до 5 режимов, а также программирование комбинированных режимов и оставшегося времени.  
Текстовый сенсорный TFT – дисплей  
Панель управления интегрирована в дверцу  
Электронный контроль температуры  
Полезный объем духовки 36 литров

#### Программы

Микроволны с регулировкой 5 уровней мощности: 1000, 600, 360, 180, 90  
Духовой шкаф с регулировкой 4 режимов нагрева:  
Горячий воздух 40 °С и в диапазоне от 100 °С до 250 °С,  
Гриль большой площади в комбинации с горячим воздухом с температурой от 100 °С до 250 °С,  
Гриль большой площади в комбинации с конвекцией и температурой от 100 °С до 250 °С,  
Гриль с регулировкой 3 уровней интенсивности и максимальной мощностью в 2000 Вт.  
Каждый из вариантов нагрева можно сочетать с микроволнами различного уровня мощности 600, 360, 180 и 90 Вт  
15 автоматических программ с возможностью приготовления на основе веса продуктов:  
4 программы размораживания  
4 программы приготовления  
7 комбинированных программ  
Возможность сохранения рецептов пользователя.

#### Управление

Сенсорное открытие дверцы  
Управление с помощью поворотного переключателя и сенсорного TFT – дисплея  
Текстовый дисплей (25 языков)  
Кнопка для вызова информации с указаниями по обслуживанию.  
Дверь открывается в сторону, угол открытия до 180°

#### Особенности

Технология Innowave  
Быстрый разогрев  
4 уровня для противней.  
Индикатор фактической температуры  
Галогенное освещение 60 Вт сбону

#### Безопасность

Термоизолированная дверь с трехслойным остеклением  
Тройной замок на двери  
Защита от детей  
Защита на время отпуска.  
Охлаждение корпуса прибора с термозащитой

#### Очистка

Духовка из нержавеющей стали с керамическим основанием.  
Задняя внутренняя стенка прибора покрыта каталитической эмалью.

#### Рекомендации по монтажу

Дверь на другую сторону не перенавешивается  
В мебельной нише должна отсутствовать  
Фасад прибора на 47 мм от у

#### Основные характеристики

Тип микроволновой печи

Комбирежим с микроволнами

Управление

электрический

Цвет фронтальной панели

антрацит

Размеры прибора (мм)

455 x 590 x 582

Размеры рабочей камеры (мм)

236.0 x 445.0 x 348.0

Длина сетевого кабеля (см)

150

Вес нетто (кг)

37,140

Вес брутто (кг)

43,0

EAN-код

4242006249557

Параметры потребления и подключения

Макс. мощность микроволновой печи (Вт)

1000

Мощность с функцией Booster (Вт)

Мощность подключения (Вт)

3100

Предохранители (А)

16

Напряжение (В)

220-240

Частота (Гц)

60; 50

Тип штепсельной вилки отсутствует, фиксированное

Изготовлено 2019-07-11

Страница 1

Если прибор опционально устанавливается с ручкой, внешний край дверной ручки выступает на 94 мм от поверхности мебели. Между прибором и фасадами соседних шкафов необходимо предусмотреть зазор. При установке в углу необходимо обеспечить угол открытия дверцы минимум на 110 °. Розетка для подключения прибора должна располагаться за пределами ниши для встраивания.

#### Подключение

Мощность подключения: 3,1 kW. Электрический кабель без вилки длиной 1,5 м

**GAGGENAU**

BM451100

Комбинированный духовой шкаф-микроволновка серии 400

Окраска стекла, цвет Gaggenau антрацит

Ширина 60 см

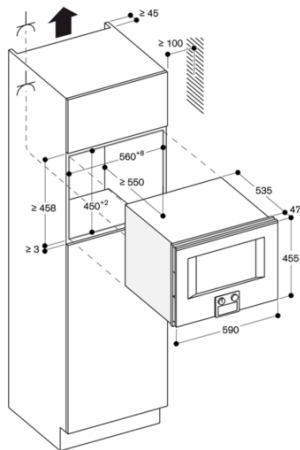
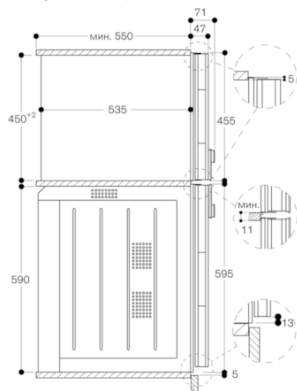
Дверь навешивается слева

Панель управления сверху

Изготовлено 2019-07-11

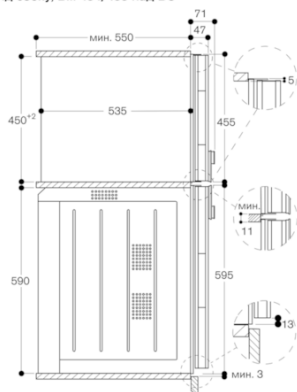
Страница 2

Вид сбоку, BS 454/455, BM 454/455 над ВО



⚡ Розетка  
Размеры в мм

Вид сбоку, BM 454/455 над ВО



**GAGGENAU**