



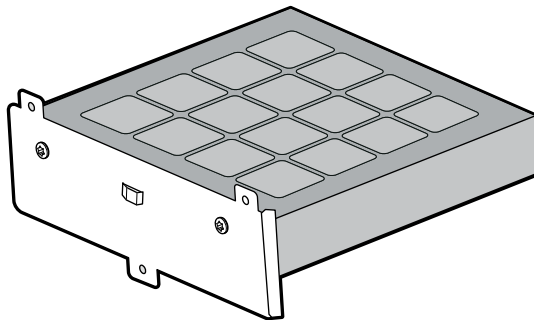
AA 410 112

| | |
|----|-----------------------------|
| de | Montageanleitung |
| en | Installation instructions |
| cs | Montážní návod |
| da | Monteringsvejledning |
| el | Οδηγίες εγκατάστασης |
| es | Instrucciones de montaje |
| et | Paigaldusjuhend |
| fi | Asennusohje |
| fr | Notice de montage |
| hr | Upute za montažu |
| it | Istruzioni per il montaggio |
| ka | ინსტალაციის ინსტრუქციები |
| kk | Орнату туралы нұсқаулар |

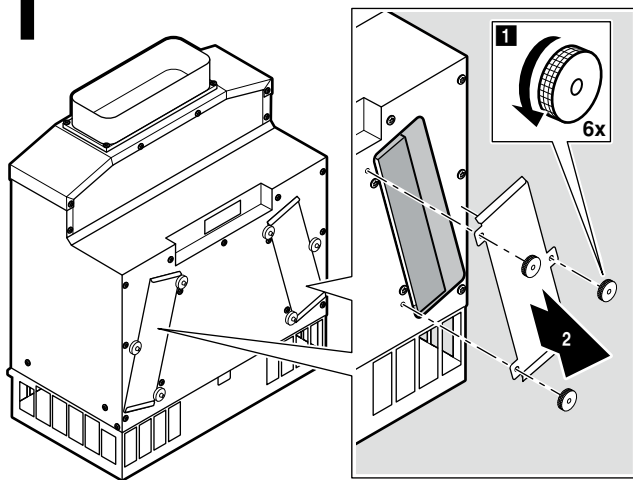
| | |
|----|-------------------------|
| lt | Montavimo instrukcija |
| lv | Montāžas instrukcija |
| nl | Installatievoorschrift |
| no | Monteringsveiledning |
| pl | Instrukcja montażu |
| pt | Instruções de montagem |
| ru | Инструкция по монтажу |
| sk | Montážny návod |
| sl | Navodila za montažo |
| sr | Uputstvo o postavljanju |
| sv | Monteringsanvisning |
| tr | Montaj kılavuzu |
| uk | Інструкція з монтажу |



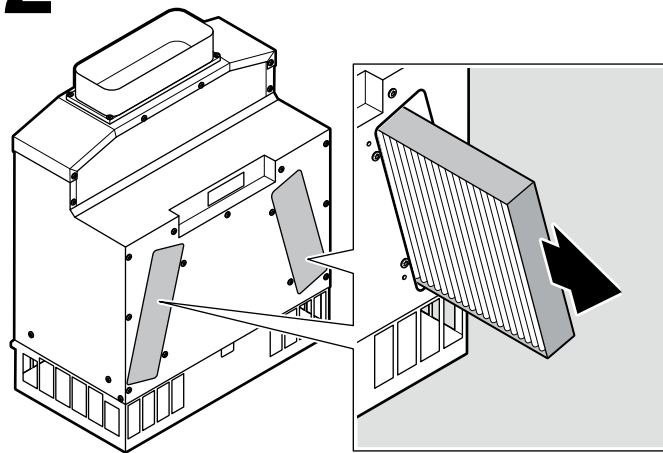
2x

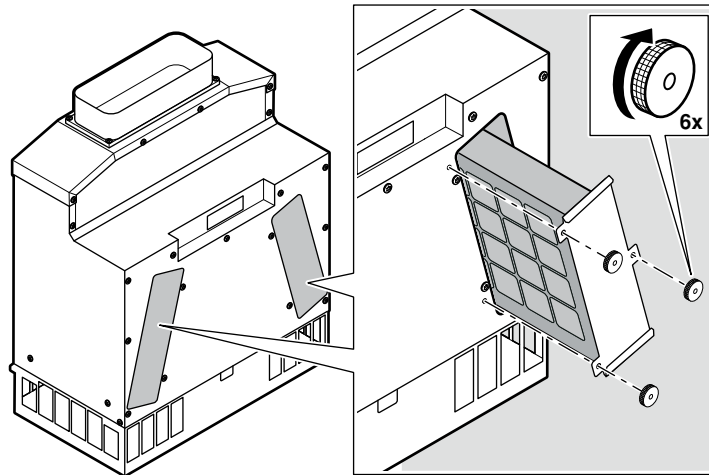


1



2





de

Wichtige Hinweise

Diese Anleitung sorgfältig lesen und aufbewahren. Nur bei fachgerechtem Einbau entsprechend dieser Montageanleitung ist die Sicherheit beim Gebrauch gewährleistet. Der Installateur ist für das einwandfreie Funktionieren am Aufstellungsort verantwortlich. Nur eine konzessionierte Fachkraft darf das Gerät anschließen. Vor der Durchführung jeglicher Arbeiten die Stromzufuhr abstellen.

⚠ Verletzungsgefahr!

durch scharfe Kanten während der Installation. Während der Installation des Gerätes immer Schutzhandschuhe tragen.

Geruchsfilter regenerieren

Um die Geruchsfilterleistung zu gewährleisten, regenerieren Sie den Geruchsfilter bei normalem Betrieb (täglich circa 1 Stunde) alle 3-4 Monate.

Sie können den Geruchsfilter in einem handelsüblichen Backofen regenerieren.

⚠ Verbrennungsgefahr!

Der Geruchsfilter bleibt nach dem Regenerieren lange Zeit heiß. Den Geruchsfilter direkt nach dem Regenerieren nicht berühren, sondern abkühlen lassen.

Den heißen Geruchsfilter zum Abkühlen auf eine hitzebeständige Unterlage legen.

Hinweise

- Der Geruchsfilter kann bis zu 30-mal regeneriert werden und muss bei normalem Betrieb (täglich circa 1 Stunde) spätestens nach 10 Jahren ausgetauscht werden.
- Wenn ein regenerierbarer Geruchsfilter herunterfällt, kann dieser beschädigt werden.
Die Beschädigungen sind von außen nicht immer sichtbar. Entsorgen und ersetzen Sie den heruntergefallenen regenerierbaren Geruchsfilter.
- Den Geruchsfilter nie mit Reinigern, mit Wasser, in der Geschirrspülmaschine oder mit einem nassen Tuch reinigen.
- Um das Backblech nicht zu zerkratzen, legen Sie den Geruchsfilter auf einen Rost.
- Den Geruchsfilter bei maximal 200 °C (Umluft) regenerieren. Den Geruchsfilter nicht mit der Ofenreinigungsfunktion (Pyrolyse) regenerieren.
- Beim Regenerieren des Geruchsfilters kann es zu Geruchsentwicklung kommen. Sicherstellen, dass der Raum gut belüftet ist. Ein Fenster öffnen.

1. Die Blende oder die Abdeckung entfernen. **(Bild 1)**
2. Der Geruchsfilter ist schwer, deshalb mit einer Hand unter den Geruchsfilter fassen und diesen ausbauen. **(Bild 2)**
3. Den Backofen auf maximal 200 °C (Umluft) vorheizen.
4. Den Geruchsfilter für 120 Minuten im Backofen bei maximal 200 °C (Umluft) regenerieren.
5. Sicherstellen, dass der Raum gut belüftet ist. Ein Fenster öffnen.

6. Den Geruchsfilter abkühlen lassen.

7. Der Geruchsfilter ist schwer, deshalb mit einer Hand unter den Geruchsfilter fassen und den regenerierten Geruchsfilter einsetzen.

8. Die Blende oder die Abdeckung einsetzen.

en

Important notes

Read these instructions carefully and keep them in a safe place. Safety during use can only be ensured if the appliance is fitted correctly according to these installation instructions. The installer is responsible for ensuring that the appliance operates perfectly at the point of installation.

The appliance must be connected to the mains only by a licensed and trained technician.

Before carrying out any type of work, turn off the electricity.

⚠ Risk of injury!

From sharp edges during installation. Always wear protective gloves while installing the appliance.

Regenerating the odour filter

To guarantee the odour filter power, regenerate the odour filter with normal use (daily for approx. one hour) every 3–4 months. You can regenerate the odour filter in a standard oven.

⚠ Risk of scalding!

The odour filter remains hot for quite some time after it has been regenerated. Do not touch the odour filter straight after it has been regenerated – allow it to cool down.

Leave the hot odour filter to cool down on a heat-resistant surface.

Notes

- The odour filter can be regenerated up to 30 times and must be replaced at least every 10 years with normal use (daily for approx. one hour).
- If a regenerable odour filter falls, it may become damaged.
The damage is not always visible from the outside. Dispose of and replace down any regenerable odour filters that have fallen.
- Never clean odour filters with cleaning products, water, in the dishwasher or with a damp cloth.
- To ensure that you do not scratch the baking tray, place the odour filter on a wire rack.
- Regenerate the odour filter at a maximum of 200 °C (Hot Air). Do not regenerate the odour filter with the oven cleaning function (pyrolytic self-clean).
- Odours may develop when regenerating the odour filter. Ensure that the room is well ventilated. Open a window.

1. Remove the panel or cover. **(Fig. 1)**

2. The odour filter is heavy so you should take hold of the odour filter with one hand from below and remove it. **(Fig. 2)**

3. Preheat the oven to a maximum of 200 °C (Hot Air).

4. Regenerate the odour filter in the oven for 120 minutes at a maximum of 200 °C (Hot Air).

5. Ensure that the room is well ventilated. Open a window.
6. Allow the odour filter to cool down.
7. The odour filter is heavy so you should take hold of the odour filter with one hand from below and insert the regenerated odour filter.
8. Insert the panel or cover.

CS

Důležitá upozornění

Pečlivě si přečtěte tento návod a uschovejte ho. Bezpečné používání je zaručeno pouze při odborné montáži podle tohoto návodu k montáži. Technik provádějící instalaci odpovídá za bezvadné fungování na místě instalace.

Spotřebič smí zapojovat pouze koncesovaný odborník.

Před prováděním jakýchkoli prací odpojte přístroj od rozvodné sítě.

⚠ Nebezpečí poranění!

ostrými hranami během instalace. Během instalace spotřebiče nosíte vždy ochranné rukavice.

Regenerace pachového filtru

Aby byl zabezpečen výkon pachového filtru, nechte ho při normálním provozu (cca 1 hodina denně) každé 3–4 měsíce zregenerovat.

Pachový filtr můžete nechat zregenerovat v běžné pečicí troubě.

⚠ Nebezpečí popálení!

Pachový filtr zůstává po regeneraci dlouhou dobu horký. Nedotýkejte se pachového filtru hned po regeneraci, nechte ho vychladnout.

Horký pachový filtr položte horký pachový filtr pro vychladnutí na tepluvzdornou podložku.

Upozornění

- Pachový filtr lze regenerovat až 30krát a při normálním provozu (cca 1 hodinu denně) se musí nejméně jednou za 10 let vyměnit.
- Pokud by regenerovatelný pachový filtr spadl, mohl by se poškodit. Poškození nemusí být z vnější strany vždy viditelné. Regenerovatelný pachový filtr, který vám spadl, vyměňte a zlikvidujte.
- Pachový filtr nikdy nečistěte čisticími prostředky, vodou, v myčce nádobí ani mokrym hadrem.
- Aby se nepoškrábal plech na pečení, položte pachový filtr na rošt.
- Pachový filtr regenerujte při maximálně 200 °C (cirkulace vzduchu). Pachový filtr neregenerujte pomocí funkce čištění pečicí trouby (pyrolýzy).
- Při regeneraci pachového filtru se může šířit zápach. Zajistěte, aby byla místnost dobře větraná. Otevřete okno.

1. Odstraňte poklop nebo kryt. **(obrázek 1)**
2. Pachový filtr je těžký, proto ho zespodu uchopte rukou a demontujte ho. **(obrázek 2)**
3. Pečicí troubu předehřejte na maximálně 200 °C (druh ohřevu horký vzduch).
4. Pachový filtr regenerujte 120 minut v pečicí troubě při maximálně 200 °C (druh ohřevu horký vzduch).
5. Zajistěte, aby byla místnost dobře větraná. Otevřete okno.
6. Pachový filtr nechte vychladnout.
7. Pachový filtr je těžký, proto ho zespodu uchopte rukou a nasadte zregenerovaný pachový filtr.
8. Znovu nasadte poklop nebo kryt.

da

Vigtigt

Læs denne vejledning omhyggeligt igennem, og opbevar den. Sikkerheden ved brugen af dette apparat kan kun garanteres, hvis monteringen foretages fagligt korrekt i henhold til anvisningerne i denne monteringsvejledning. Installatøren har ansvaret for, at apparatet fungerer fejlfrit på opstillingsstedet.

Apparatet må udelukkende tilsluttes af en autoriseret fagmand. Inden der gennemføres noget arbejde skal strømforsyningen afbrydes.

⚠ Fare for kvæstelser!

Under installationen pga. skarpe kanter. Under apparatets installation skal man altid have beskyttelseshandsker på.

Regenerere lugtfilter

For at sikre optimal lugtabsorption skal lugtfilteret ved normal drift (ca. 1 time dagligt) regenereres for hver 3-4 måneder.

Lugtfilteret kan regenereres i en almindelig bageovn.

⚠ Fare for forbrænding!

Lugtfilteret er meget varmt i lang tid efter regenereringen. Rør ikke ved lugtfilteret umiddelbart efter regenereringen, men lad det først køle tilstrækkeligt af.

Læg det varme lugtfilter til afkøling på et varmebestandigt underlag.

Anvisninger

- Lugtfilteret kan regenereres op til 30 gange. Ved normal anvendelse (ca. 1 time dagligt) skal det udskiftes efter maks. 10 år.
 - Hvis det regenererbare lugtfilter falder på gulvet, kan det blive beskadiget. Sådanne beskadigelser er ikke altid synlige udefra. I givet fald skal det beskadigede regenererbare lugtfilter kasseres og erstattes med et nyt.
 - Lugtfilteret må aldrig rengøres med rengøringsmidler, vand, våde klude eller i opvaskemaskinen.
 - Læg lugtfilteret på en rist for at undgå, at bagepladen bliver ridset.
 - Lugtfilteret må maksimalt regenereres ved 200 °C (cirkulationsluft). Lugtfilteret må ikke regenereres med ovenrensfunctjonen (pyrolyse).
 - Der kan opstå lugt i forbindelse med regenereringen af lugtfilteret. Sørg for, at rummet er godt ventileret. Luk et vindue op.
1. Fjern panelet eller afdækningen. **(fig. 1)**
 2. Lugtfilteret er tungt, hold derfor med den ene hånd under lugtfilteret under afmontagen. **(fig. 2)**
 3. Opvarm ovnen til maks. 200 °C (cirkulationsluft).
 4. Regenerer lugtfilteret i 120 minutter i ovnen ved maksimalt 200 °C (cirkulationsluft).
 5. Sørg for, at rummet er godt ventileret. Luk et vindue op.
 6. Lad lugtfilteret køle af.
 7. Lugtfilteret er tungt, hold derfor med den ene hånd under lugtfilteret, mens det regenererede lugtfilter sættes på plads.
 8. Sæt panelet eller afdækningen ind.

el

Σημαντικές υποδείξεις

Διαβάστε αυτές τις οδηγίες προσεκτικά και φυλάξτε τις. Μόνο σε περίπτωση σωστής εγκατάστασης σύμφωνα με αυτές τις οδηγίες τοποθέτησης εξασφαλίζεται η ασφάλεια κατά τη χρήση. Ο εγκαταστάτης είναι υπεύθυνος για την άποψη λειτουργία στη θέση τοποθέτησης.

Μόνο ένας αδειούχος τεχνικός επιτρέπεται να συνδέσει τη συσκευή. Πριν την εκτέλεση οποιασδήποτε εργασίας κλείνετε την παροχή ρεύματος.

⚠ Κίνδυνος τραυματισμού!

Από τις κοφτερές ακμές κατά τη διάρκεια της εγκατάστασης. Κατά τη διάρκεια της εγκατάστασης της συσκευής φοράτε πάντοτε προστατευτικά γάντια.

Αναγέννηση του φίλτρου οσμών

Για να εξασφαλιστεί η απόδοση του φίλτρου οσμών, αναγεννήστε το φίλτρο οσμών στην κανονική λειτουργία (καθημερινά περίπου 1 ώρα) κάθε 3-4 μήνες.

Μπορείτε να αναγεννήσετε το φίλτρο οσμών σ' έναν συνηθισμένο φούρνο.

⚠ Κίνδυνος εγκαύματος!

Το φίλτρο οσμών μετά την αναγέννηση παραμένει για πολύ χρόνο καυτό. Μην αγγίζετε το φίλτρο οσμών απευθείας μετά την αναγέννηση, αλλά αφήστε το να κρυώσει.

Τοποθετήστε το καυτό φίλτρο οσμών για να κρυώσει πάνω σε μια ανθεκτική στη θερμότητα επιφάνεια εναπόθεσης.

Υποδείξεις

- Το φίλτρο οσμών μπορεί να αναγεννηθεί μέχρι και 30 φορές και πρέπει να αντικατασταθεί σε περίπτωση κανονικής λειτουργίας (καθημερινά περίπου 1 ώρα) το αργότερο μετά από 10 χρόνια.
- Εάν πέσει κάτω ένα αναγεννήσιμο φίλτρο οσμών, μπορεί αυτό να υποστεί ζημιά. Οι ζημιές δε φαίνονται πάντοτε από έξω. Αποσύρτε και αντικαταστήστε το πεσμένο κάτω αναγεννήσιμο φίλτρο οσμών.
- Μην καθαρίζετε ποτέ το φίλτρο οσμών με νερό, στο πλυντήριο πιάτων ή με ένα υγρό πανί.

- Για να μη γρατσουνίσετε το ταψί, τοποθετήστε το φίλτρο οσμών σε μια σχάρα.
 - Αναγεννήστε το φίλτρο οσμών το πολύ στους 200 °C (ανακυκλοφορία αέρα). Μην αναγεννήσετε το φίλτρο οσμών με τη λειτουργία καθαρισμού φούρνου (πυρόλυση).
 - Κατά την αναγέννηση του φίλτρου οσμών μπορεί να δημιουργηθούν οσμές. Βεβαιωθείτε, ότι το δωμάτιο αερίζεται καλά. Ανοίξτε ένα παράθυρο.
1. Αφαιρέστε την επένδυση κάλυψης ή το κάλυμμα. **(Εικ. 1)**
 2. Το φίλτρο οσμών είναι βαρύ, γι' αυτό πιάστε με το ένα χέρι κάτω από το φίλτρο οσμών και αφαιρέστε το. **(Εικ. 2)**
 3. Προθερμάνετε τον φούρνο πολύ στους 200 °C (ανακυκλοφορία αέρα).
 4. Αναγεννήστε το φίλτρο οσμών για 120 λεπτά στον φούρνο το πολύ στους 200 °C (ανακυκλοφορία αέρα).
 5. Βεβαιωθείτε, ότι το δωμάτιο αερίζεται καλά. Ανοίξτε ένα παράθυρο.
 6. Αφήστε το φίλτρο οσμών να κρυώσει.
 7. Το φίλτρο οσμών είναι βαρύ, γι' αυτό πιάστε με το ένα χέρι κάτω από το φίλτρο οσμών και τοποθετήστε το αναγεννημένο φίλτρο οσμών.
 8. Τοποθετήστε την επένδυση κάλυψης ή το κάλυμμα.

es

Consejos y advertencias

Leer con atención estas instrucciones y conservarlas. Solamente un montaje profesional conforme a estas instrucciones de montaje puede garantizar un uso seguro del aparato. El instalador es responsable del funcionamiento perfecto en el lugar de instalación.

El aparato solo ha de ser conectado por un técnico autorizado.

Antes de realizar cualquier trabajo se ha de cortar el suministro eléctrico.

⚠ ¡Peligro de lesiones!

por bordes afilados durante la instalación. Utilizar siempre guantes de protección durante la instalación del aparato.

Regenerar el filtro desodorizante

Para asegurar la potencia del filtro desodorizante, con un funcionamiento normal (aprox. 1 hora diaria), regenerar el filtro cada 3-4 meses.

El filtro desodorizante puede regenerarse en un horno convencional.

⚠ ¡Peligro de quemaduras!

El filtro desodorizante permanece caliente durante un tiempo prolongado tras su regeneración. No tocar directamente el filtro desodorizante tras su regeneración; dejar que se enfríe.

Colocar el filtro desodorizante caliente sobre una superficie resistente al calor para que se enfríe.

Notas

- El filtro desodorizante puede regenerarse hasta 30 veces y, con un uso normal (de aprox. 1 hora al día), debe sustituirse a más tardar al cabo de 10 años.
 - Si un filtro desodorizante regenerable se cae, puede dañarse. Los daños no siempre serán visibles por fuera. Desechar y reemplazar el filtro desodorizante regenerable que se ha caído.
 - No limpiar nunca los filtros desodorizantes con agua, en el lavavajillas o con un trapo húmedo.
 - Para no rayar la bandeja de horno, colocar el filtro desodorizante sobre una parrilla.
 - Regenerar el filtro desodorizante a 200 °C como máximo (recirculación de aire). No regenerar el filtro desodorizante con la función de limpieza del horno (limpieza pirólítica).
 - Es posible que se produzcan olores durante la regeneración del filtro desodorizante. Asegurarse de que la estancia esté bien ventilada. Abrir una ventana.
1. Retirar la moldura o la tapa. **(Fig. 1)**
 2. El filtro desodorizante pesa: se recomienda poner una mano debajo y retirarlo. **(Fig. 2)**
 3. Precalentar el horno a una temperatura máxima de 200 °C (circulación de aire).
 4. Regenerar el filtro desodorizante en el horno a 200 °C como máximo (circulación de aire) durante 120 minutos.
 5. Asegurarse de que la estancia esté bien ventilada. Abrir una ventana.
 6. Dejar enfriar el filtro desodorizante.

7. El filtro desodorizante pesa: se recomienda poner una mano debajo e insertar un filtro regenerado.

8. Volver a insertar la tapa o la moldura.

et

Olulised märkused

Lugege kasutusjuhend hoolikalt läbi ja hoidke alles. Turvaline kasutamine on tagatud ainult siis, kui paigaldamine toimub vastavalt paigaldusjuhendile. Paigaldatud seadme veatu töö eest vastutab paigaldaja.

Seadet võib gaasivarustusega ühendada ainult asjaomase kvalifikatsiooniga tehnik.

Enne mis tahes tööde teostamist lülitage vool välja.

⚠ Vigastuste oht!

teravate servade tõttu paigaldamise ajal. Seadme paigaldamisel kandke alati kaitsekindaid.

Lõhnafiltrite regenerimine

Lõhnafiltrite töökindluse tagamiseks regeneerige lõhnafiltrit tavakasutuse korral (iga päev umbes 1 tund) iga 3-4 kuu tagant. Lõhnafiltrit saate regeneerida tavalises küpsetusahjus.

⚠ Põletusohu!

Lõhnafilter on pärast regenererimist pikka aega kuum. Ärge puudutage lõhnafiltrit vahetult pärast regenererimist, vaid laske sellel kõigepealt piisavalt jahtuda.

Kuum lõhnafilter asetage jahtumiseks kuumuskindlale alusele.

Märkused

- Lõhnafiltrit saab regeneerida kuni 30 korda ja tavakasutuse korral (iga päeva umbes 1 tund) tuleb see hiljemalt 10 aasta pärast välja vahetada.
 - Mahakukkumise korral võib regenereritav lõhnafilter kahjustada saada. Kahjustused ei pruugi alati olla väljastpoolt märgatavad. Mahakukkunud regenereritav lõhnafilter utiliseerige ja asendage uuega.
 - Lõhnafiltrite puhastamiseks ärge kasutage puhastusvahendeid, vett, nõudepesumasinat ega märga lappi.
 - Asetage lõhnafilter restile, et küpsetusplaati mitte kriimustada.
 - Regeneerige lõhnafiltrit maksimaaltemperatuuril 200 °C (ringlev õhk). Ärge regeneerige lõhnafiltrit ahjupuhastusrežiimil (pürolüüs).
 - Lõhnafiltrite regenererimisel võib tekkida teatav lõhn. Veenduge, et ruum on hea ventilatsiooniga. Avage aken.
1. Eemaldage paneel või kate. **(joonis 1)**
 2. Lõhnafilter on raske, seepärast hoidke lõhnafiltrit ühe käega alt kinni ja eemaldage see siis. **(joonis 2)**
 3. Laske ahjul kuumeneda maksimaaltemperatuurile 200 °C (ringlev õhk).
 4. Regeneerige lõhnafiltrit 120 minuti vältel ahjus maksimaaltemperatuuril 200 °C (ringlev õhk).
 5. Veenduge, et ruum on hea ventilatsiooniga. Avage aken.
 6. Laske lõhnafiltril jahtuda.
 7. Lõhnafilter on raske, seepärast hoidke lõhnafiltrit ühe käega alt kinni ja asetage regenereritud lõhnafilter kohale.
 8. Asetage paneel või kate tagasi kohale.

fi

Tärkeitä ohjeita

Lue ja säilytä tämä käyttöohje huolellisesti. Vain näiden asennusohjeiden mukainen ammattitaitoinen asennus takaa turvallisen käytön. Asentaja vastaa moitteettomasta toiminnasta asennuspaikassa.

Laitteen saa liittää vain valtuutettu ammattiasentaja.

Jokaisen huoltotoimenpiteen yhteydessä on laitteesta katkaistava virta.

⚠ Loukkaantumisvaara!

Johtuen terävistä reunoista laitetta asennettaessa. Asennettaessa käytettävä suojakäsineitä.

Hajusuodattimen regenerointi

Jotta hajusuodattimen teho säilyy hyvänä, regeneroi hajusuodattimen tavanomaisessa käytössä (päivittäin noin 1 tunti) 3 - 4 kuukauden välein.

Voit regeneroida hajusuodattimen tavanomaisessa uunissa.

⚠ Palovammojen vaara!

Hajusuodatin pysyy regeneroinnin jälkeen kauan kuumana. Älä kosketa hajusuodatinta heti regeneroinnin jälkeen, vaan anna sen ensin jäähtyä riittävästi.

Aseta kuuma hajusuodatin jäähtymään kuumuutta kestäväälle alustalle.

Huomautuksia

- Hajusuodatin voidaan regeneroida enintään 30 kertaa, ja se on vaihdettava tavanomaisessa käytössä (päivittäin noin 1 tunti) viimeistään 10 vuoden kuluttua.
 - Hajusuodatin voi vaurioitua, jos se pääsee putoamaan. Vauriot eivät ole aina havaittavissa ulkopuolelta. Vaihda ja hävitä pudonnut regeneroitavissa oleva hajusuodatin.
 - Älä puhdistajasta hajusuodatinta puhdistusaineilla, vedellä, astianpesukoneessa tai mörällä liinalla.
 - Aseta hajusuodatin ritilälle, jotta leivinpelti ei naarmuunnu.
 - Regeneroi hajusuodatin enintään lämpötilassa 200 °C (kiertoilma). Älä regeneroi hajusuodatinta uuninpuhdistustoiminnolla (pyrolyysi).
 - Hajusuodattimen regeneroinnin yhteydessä voi muodostua hajuja. Varmista, että huoneessa on hyvä tuuletus. Avaa ikkuna.
1. Poista suojus tai peitelevy. **(kuva 1)**
 2. Hajusuodatin on painava, tartu sen tähden toisella kädellä alhaalta hajusuodattimeen ja ota se pois paikaltaan. **(kuva 2)**
 3. Esilämmitä uuni enintään lämpötilaan 200 °C (kiertoilma).
 4. Regeneroi hajusuodatinta 120 minuuttia uunissa enintään lämpötilassa 200 °C (kiertoilma).
 5. Varmista, että huoneessa on hyvä tuuletus. Avaa ikkuna.
 6. Anna hajusuodattimen jäähtyä.
 7. Hajusuodatin on painava, tartu sen tähden toisella kädellä alhaalta hajusuodattimeen ja aseta regeneroitu hajusuodatin paikalleen.
 8. Aseta suojus tai peitelevy paikalleen.

fr

Recommandations importantes

Lire attentivement cette notice et la conserver soigneusement. Seulement en cas d'encastrement correct selon cette notice de montage, la sécurité est garantie lors de l'utilisation. Le monteur est responsable du fonctionnement correct sur le lieu où l'appareil est installé.

Seul un spécialiste agréé est habilité à raccorder l'appareil. Avant tout travail, couper l'alimentation électrique.

⚠ Risque de blessure !

pendant l'installation à cause des arêtes vives. Pendant l'installation de l'appareil, toujours porter des gants de protection.

Régénérer le filtre à odeurs

Afin de garantir les performances du filtre à odeurs, régénérez le filtre à odeurs tous les 3-4 mois en fonctionnement normal (environ 1 heure par jour).

Vous pouvez régénérer le filtre à odeurs dans un four usuel du commerce.

⚠ Risque de brûlure !

Le filtre à odeurs reste longtemps chaud après sa régénération. Ne pas le toucher directement après sa régénération, laisser d'abord le filtre refroidir.

Pour le laisser refroidir, déposer le filtre à odeurs chaud sur un support résistant à la chaleur.

Remarques

- Le filtre à odeurs peut être régénéré jusqu'à 30 fois et doit être remplacé au plus tard après 10 années d'utilisation en fonctionnement normal (environ 1 heure par jour).
- Si un filtre à odeurs régénérable tombe, il peut être endommagé. Les dégâts ne sont pas toujours visibles de l'extérieur. Mettez le filtre à odeurs tombé au rebut et remplacez-le.
- Ne nettoyez jamais le filtre à odeurs avec des détergents, de l'eau, dans le lave-vaisselle, ni avec un chiffon humide.
- Pour éviter de rayer la plaque à pâtisserie, placez le filtre à odeurs sur une grille.
- Régénérez le filtre à odeurs à une température maximale 200 °C (chaleur ventilée). Ne régénérez pas le filtre à odeurs avec la fonction de nettoyage du four (pyrolyse).
- La régénération du filtre à odeurs peut entraîner un dégagement d'odeur. Assurez-vous que la pièce est bien ventilée. Ouvrez une fenêtre.

1. Retirez le bandeau de commande ou le cache. **(fig. 1)**
2. Le filtre à odeurs est lourd : placez par conséquent une main sous le filtre à odeurs et démontez-le. **(fig. 2)**
3. Préchauffez le four à 200 °C maximum (chaleur ventilée).
4. Régénérez le filtre à odeurs pendant 120 minutes au four à 200 °C maximum (chaleur ventilée).
5. Assurez-vous que la pièce est bien ventilée. Ouvrez une fenêtre.
6. Laissez refroidir le filtre à odeurs.
7. Le filtre à odeurs est lourd : placez par conséquent une main sous le filtre à odeurs et insérez le filtre à odeurs régénéré.
8. Mettez en place le bandeau de commande ou le cache.

hr

Važne napomene

Pažljivo pročitate i čuvajte ove upute za uporabu. Samo kod pravilne ugradnje sukladno ovim uputama za montažu je zajamčena sigurnost tijekom uporabe. Instalater je odgovoran za besprijekorno funkcioniranje na mjestu postavljanja.

Samo ovlašteno stručno osoblje smije priključiti uređaj.

Prije izvršenja svih radova isključite dovod struje.

⚠ Opasnost od ozljede!

zbog oštih rubova prilikom instalacije. Tijekom instalacije uređaja uvijek nosite zaštitne rukavice.

Regeneracija filtra za mirise

Kako bi se osigurao učinak filtra za mirise, regenerirajte filter za mirise u slučaju normalnog rada (dnevno oko 1 sat) svaka 3-4 mjeseca.

Filtar za mirise možete regenerirati u standardnoj pećnici.

⚠ Opasnost od opekline!

Filtar za mirise ostaje nakon regeneracije dugo vruć. Filtar za mirise ne dodirujte odmah nakon regeneracije, već ga ostavite da se ohladi.

Vrući filtari za mirise stavite na podlogu otpornu na toplinu kako bi se ohladilo.

Napomene

- Filtar za mirise može se regenerirati do 30 puta i u slučaju normalnog rada (dnevno oko 1 sat) treba ga zamijeniti najkasnije nakon 10 godina.
 - Ako padne regenerirajući filtari za mirise, može se oštetiti. Oštećenja nisu uvijek vidljiva izvana. Zbrinite i zamijenite regenerirajući filtari za mirise koji je pao.
 - Filtar za mirise nikada ne čistite sredstvima za čišćenje, vodom, u perilici posuđa ili vlažnom krpom.
 - Kako se lim za pečenje ne bi izgrebao, filtari za mirise stavite na rešetku.
 - Filtar za mirise regenerirajte na maksimalno 200 °C (ventilator). Filtar za mirise nemojte regenerirati s funkcijom čišćenja pećnice (pirolizom).
 - Pri regeneraciji filtra za mirise može doći do nastajanja neugodnih mirisa. Provjerite je li prostorija dobro prozračena. Otvorite prozor.
1. Skinite ploču ili poklopac. **(slika 1)**
 2. Filtar za mirise je težak, stoga uhvatite jednom rukom ispod filtra za mirise i izvadite ga. **(slika 2)**
 3. Zagrijte pećnicu na maksimalno 200 °C (ventilator).
 4. Filtar za mirise regenerirajte u pećnici na maksimalno 200 °C (ventilator) u trajanju od 120 minuta.
 5. Provjerite je li prostorija dobro prozračena. Otvorite prozor.
 6. Ostavite filtari za mirise da se ohladi.
 7. Filtar za mirise je težak, stoga uhvatite jednom rukom ispod filtra za mirise i umetnite regenerirani filtari za mirise.
 8. Umetnite ploču ili poklopac.

it

Avvertenze importanti

Leggere attentamente e conservare queste Istruzioni per l'uso. Solo un montaggio in accordo con le relative istruzioni può garantire un utilizzo sicuro dell'apparecchio. L'installatore è responsabile del corretto funzionamento nel luogo di installazione. L'allacciamento dell'apparecchio deve essere effettuato esclusivamente da un tecnico qualificato e autorizzato.

Staccare l'alimentazione di corrente prima di procedere ad ogni tipo di intervento.

⚠ Pericolo di lesioni!

Causato durante l'installazione da bordi affilati. Indossare sempre guanti di protezione durante l'installazione dell'apparecchio.

Rigenerazione del filtro odori

Per garantire la prestazione del filtro antiodore, in caso di esercizio normale (1 ora al giorno) rigenerarlo ogni 3-4 mesi.

È possibile rigenerare il filtro antiodore in un forno tradizionale.

⚠ Pericolo di ustioni!

Dopo la rigenerazione il filtro odori rimane caldo a lungo. Non toccare il filtro odori subito dopo la rigenerazione, ma lasciarlo raffreddare.

Riporre il filtro odori caldo su una superficie resistente al calore affinché si raffreddi.

Avvertenze

- In caso di esercizio normale (circa 1 ora al giorno), i filtri antiodore possono essere rigenerati fino a 30 volte e sostituiti al massimo dopo 10 anni.
- Se un filtro antiodore rigenerabile cade può danneggiarsi. I danni non sono sempre visibili dall'esterno. Smaltire e sostituire il filtro antiodore rigenerabile caduto.
- Non pulire mai il filtro antiodore con detersivi, con acqua, in lavastoviglie o con un panno bagnato.
- Per non graffiare la teglia, collocare il filtro antiodore sulla griglia.
- Rigenerare il filtro antiodore a una temperatura massima di 200 °C (ricircolo d'aria). Non rigenerare il filtro antiodore con la funzione di pulizia forno (pirolisi).
- La rigenerazione del filtro antiodore può causare la formazione di odori. Assicurarsi che la stanza sia ben arieggiata. Aprire una finestra.

1. Rimuovere il pannello o la copertura. **(fig. 1)**
2. Il filtro antiodore è pesante, pertanto afferrare con una mano il filtro odori da sotto e smontarlo. **(fig. 2)**
3. Preriscaldare il forno portandolo a una temperatura massima di 200 °C (ricircolo d'aria).
4. Rigenerare il filtro antiodore in forno per 120 minuti a una temperatura massima di 200 °C (ricircolo d'aria).
5. Assicurarsi che la stanza sia ben arieggiata. Aprire una finestra.
6. Lasciar raffreddare il filtro antiodore.
7. Il filtro antiodore è pesante, pertanto afferrarlo con una mano da sotto e inserire il filtro antiodore rigenerato.
8. Inserire il pannello o la copertura.

ka

მნიშვნელოვანი მითითება

წაკითხეთ ეს ინსტრუქცია საფუძვლიანად და შეინახეთ. მხოლოდ პროფესიონალურად მონტირების წესების მიხედვით აწყობილი ელექტრო მოწყობილობის მოხმარება არის გარანტირებული უსაფრთხოდ. მემონტაჟე უზრუნველყოფს სამონტაჟო ადგილზე დანადგარის თავისუფალ ფუნქციონირებას. დანადგარის შეერთება ნებადართულია მხოლოდ კვალიფიციდირებული ხელოსნის მიერ. შესაბამისი სამუშაოების განხორციელებამდე, გათიშეთ დენის მომარაგება.

⚠ დაზიანების საფრთხე!

მონტაჟისას, ბასრი კანტების გამო. დანადგარის მონტაჟისას, ყოველთვის გამოიყენეთ დამცავი ხელთათმანები.

სუნების მშთანქავის რეგენერაცია

იმისათვის, რომ უზრუნველყოთ სუნების ნეიტრალიზაციის სათანადო დონე, ნორმალური ექსპლუატაციისას (ყოველდღიურად დაახ. 1 სთ. განმავლობაში) საჭიროა დაახ. ყოველ 3-4 თვეში ერთხელ ჩაატაროთ სუნების მშთანქავის რეგენერაცია.

სუნების მშთანქავის რეგენერაცია დამზებულია ჩვეულებრივ ღუმელში.

⚠ დამწვრობის საფრთხე!

რეგენერაციის შემდეგ სუნების მშთანქავი რჩება ცხელი ხანგრძლივი დროის განმავლობაში. სუნების მშთანქავს არ შეეხოთ უშუალოდ რეგენერაციის შემდეგ, დაელოდეთ გაგრილებას.

გასაგრილებლად სუნების მშთანქავი დადეთ ცეცხლგამძლე ლანგარზე.

მითითებები

- სუნების მშთანქავის რეგენერაცია შეგიძლიათ ჩაატაროთ ოცდაათამდე ჯერ, ნორმალური ექსპლუატაციისას

(ყოველდღიურად დაახ. 1 საათის განმავლობაში). სუნების მშთანქავი ექვემდებარება შეცვლას სულ მცირე, ათ წელიწადში ერთხელ.

- დავარდნამ შესაძლოა გამოიწვიოს რეგენერირებადი სუნების მშთანქავის დაზიანება.
 - ეს დაზიანებები არ არის ყოველთვის ხილვადი გარედან. დავარდნილი რეგენერირებადი სუნების მშთანქავები უნდა უტილიზირებულ იქნას, ხოლო მათ ადგილას ახალი ჩაისვას.
 - არასოდეს არ გაწმინდოთ სუნების მშთანქავი სარეცხი საშუალებებით, წყლით, ჭურჭლის სარეცხ მანქანაში ან სველი ტილოთი.
 - იმისათვის რომ საცხობი ლანგარი არ დაიხაზოს, სუნების მშთანქავი დადეთ გისოსზე.
 - სუნების მშთანქავის რეგენერაცია წარმოებს მაქს. 200 °C ტემპერატურაზე (კონვექციის რეჟიმში). სუნების მშთანქავის რეგენერაცია პიროლიტური გაწმენდის რეჟიმში აკრძალულია.
 - სუნის მშთანქავის რეგენერირებისას შესაძლოა სუნის წარმოიქმნას. დარწმუნდით, რომ შენობა კარგად ნიავედა. გამოსენით ფანჯარა.
1. მოხსენით დამცავი პანელი. **(სურათი 1)**
 2. სუნების მშთანქავი მძიმე. იგი მოხსენით ქვედა ნაწილზე ხელის მოკიდებით. **(სურათი 2)**
 3. გააცხელეთ ღუმელი მაქს. 200 °C ტემპერატურამდე (კონვექციის რეჟიმში).
 4. სუნების მშთანქავის რეგენერაცია ხდება ღუმელში 120 წუთის განმავლობაში მაქს. 200 °C ტემპერატურაზე (კონვექციის რეჟიმში).
 5. დარწმუნდით, რომ შენობა კარგად ნიავედა. გამოსენით ფანჯარა.
 6. სუნების მშთანქავი გააგრილეთ.
 7. სუნების მშთანქავი მძიმეა. დააყენეთ რეგენერირებადი სუნების მშთანქავი, ქვევიდან ხელის მოკიდებით.
 8. დააყენეთ დამცავი პანელი.

kk

Herizgi eskerтулер

Осы нұсқаулықты мұқият оқып сақтаңыз. Тек осы орнату нұсқаулығы бойынша мамандық орнату пайдалану қауіпсіздігін қамтамасыз етеді. Орнатушы орнатылған жерде кедергісіз жұмыс істеуі үшін жауапкер.

Тек концессияланған маман ғана құрылғыны қосу керек. Барлық жұмыстарды орындаудан алдын тоқты өшіріңіз.

⚠ Кемтар болып қалу қауіптілігі!

орнату кезінде өткір қырлар арқылы бар. Орнату кезінде сақтағыш қолғаптарды киіңіз.

Иісжұтқышты регенерациялау

Иіс сүзгісінің тиімділігін қамтамасыз ету үшін тек қалыпты жұмыс жағдайында (күніне шамамен 1 сағат жұмысы кезінде) иіс сүзгісін әр 3-4 айда регенерациялаңыз.

Сіз иіс сүзгісін кәдімгі тұмшапеш шкафында регенерациялай аласыз.

⚠ Күйіп қалу қауіпі бар!

Регенерациядан кейін иісжұтқыш ұзақ уақыт бойы ыстық күйінде қалады. Иісжұтқышты регенерациядан кейін бірден ұстамаңыз, оны суытыңыз.

Иісжұтқышты суыту үшін, оны қызуға берік тіреуіштің үстіне қойыңыз.

Нұсқаулар

- Иіс сүзгіні 30 рет қайта орнатуға болады және ол қалыпты жұмыс істеу жағдайда (күніне шамамен 1 сағат) 10 жыл өткен соң ауыстырылуы керек.
 - Регенерациялаушы иіс сүзгісі құлап қалған жағдайда зақымдалып кетуі мүмкін. Мұндай зақымдар сырттан әрдайым көріне бермейді. Зақымдалған иіс сүзгіні алып тастап басқасына ауыстырыңыз.
 - Иіс сүзгіні жуғыш заттармен, сумен, ыдыс жуғыш машинасында немесе дымқыл шүберекпен сүртіп тазалауға болмайды.
 - Пісіру қаңылтырын сызып кетудің алдын алу үшін, иіс сүзгісін тордың үстіне қойыңыз.
 - Иіс сүзгісін 200 °C-тан (айналым ауасы) аспайтын температурада реттелуі керек. Иіс сүзгісін пешті тазалау функциясы (пирилиз) арқылы реттемеңіз.
 - Иіс сүзгіні реттегенде иіс пайда болуы мүмкін. Бөлменің жақсы желтіліп тұрғанына көз жеткізіңіз. Терезені ашыңыз.
1. Жапқышты немесе қорғаныш панелін алып тастаңыз. **(сурет 1)**
 2. Иіс сүзгісі ауыр, сондықтан иіс сүзгісінің астын бір қолымен ұстаңыз да оны созыңыз. **(сурет 2)**

3. Түмшәпешті максималды 200 °C (айналым ауасы) температураға дейін алдын ала қыздырыңыз.
4. Иіс сүзгіні максималды 200 °C (ауа ауысымы) дейін қыздырылған пештің ішіне салып 120 минуттай регенерациялау үшін ұстаңыз.
5. Бөлменің жақсы желтіліп тұрғанына көз жеткізіңіз. Терезені ашыңыз.
6. Иіс сүзгіні суытыңыз.
7. Иісі сүзгісі ауыр, сондықтан иіс сүзгісінің астын бір қолымен ұстап, жаңартылған иіс сүзгісін орнатыңыз.
8. Жапқышты немесе қорғаныш панелін қайта орнатыңыз.

lt

Svarbios nuorodos

Atidžiai perskaitykite šią instrukciją ir ją išsaugokite. Prietaisas saugiai naudojimas tik tuomet, jei jis tinkamai sumontuotas, laikantis šios montavimo instrukcijos. Įrengimo darbus atliekantis asmuo atsakingas už nepriklaistantą veikimą statymo vietoje. Prietaisą prijungti gali tik licenciją turintis kvalifikuotas darbuotojas. Prieš atliekant bet kokius darbus reikia atjungti srovės tiekimą.

⚠ Pavojus susižeisti!

į aštrias briaunas montuojant. Montuodami prietaisą, mūvėkite apsaugines pirštines.

Kvapų filtro atnaujinimas

Kad kvapų filtras būtų kiek įmanoma efektyvesnis, eksploatuodami įprastai (apie 1 valandą per dieną), kvapų filtrą atnaujinkite kas 3–4 mėnesius.

Kvapų filtrą galite atnaujinti įprastinėje orkaitėje.

⚠ Pavojus nudegti!

Pasibaigus atnaujinimo procesui kvapų filtras dar ilgai lieka karštas. Pasibaigus atnaujinimo procesui nelieskite kvapų filtro, nes jis turi atvėsti.

Karštą kvapų filtrą padėkite atvėsti ant karščiui atsparaus pagrindo.

Pastabos

- Kvapų filtrą galima atnaujinti iki 30 kartų. Eksploatuojant įprastai (apie 1 valandą per dieną) jį reikia keisti ne vėliau nei po 10 metų.
 - Jei atnaujinamas kvapų filtras nukris, jis gali būti pažeistas. Pažeidimai iš išorės matomi ne visada. Nukritusį kvapų filtrą utilizuokite ir pakeiskite kitu atnaujinamu kvapų filtru.
 - Kvapų filtro niekada neplaukite su valikliais, vandeniu, indaplovėje ir nevalykite drėgna šluoste.
 - Kad nesubraižytumėte kepimo padėklo, padėkite kvapų filtrą ant indų grotelių.
 - Kvapų filtrą atnaujinkite ne aukštesnėje kaip 200 °C temperatūroje (recirkuliacija). Nebandykite atnaujinti kvapų filtro naudodami orkaitės valymo (pirolizės) funkciją.
 - Atnaujinant kvapų filtrą gali pasklisti kvapas. Įsitinkite, kad patalpa gerai vėdinama. Atidarykite langą.
1. Nuimkite skydelį arba dangtelį. **(1 pav.)**
 2. Kvapų filtras yra sunkus, todėl išmontuodami viena ranka prilaikykite jį iš apačios. **(2 pav.)**
 3. Įkaitinkite orkaitę maks. iki 200 °C (recirkuliacija).
 4. 120 minučių atnaujinkite kvapų filtrą orkaitėje ne aukštesnėje kaip 200 °C temperatūroje (recirkuliacija).
 5. Įsitinkite, kad patalpa gerai vėdinama. Atidarykite langą.
 6. Leiskite kvapų filtrui atvėsti.
 7. Kvapų filtras yra sunkus, todėl įdėdami atnaujintą kvapų filtrą viena ranka prilaikykite iš apačios.
 8. Uždėkite skydelį arba dangtelį.

lv

Svarīgi norādījumi

Uzmanīgi izlasiet un saglabājiet šo lietošanas pamācību. Lietošana ir droša tikai tad, ja uzstādīšana ir tehniski pareiza un atbilstīga pamācībai. Par pareizu iekārtas darbību uzstādīšanas vietā atbild uzstādītājs.

Ierīci pievienot drīkst tikai sertificēts speciālists.

Pirms veicat jebkādas darbus, vienmēr atvienojiet elektropadevi.

⚠ Savainojumu risks!

ar asām malām ierīces uzstādīšanas laikā. Uzstādot ierīci vienmēr valkājiet aizsargcimdus.

Smakas filtra atjaunošana

Lai nodrošinātu smakas filtra darbību, normālā darba režīmā (aptuveni pa 1 stundai dienā) atjaunojiet to ik pēc 3-4 mėnesiem. Smakas filtru var atjaunot standarta cepeškrāsnī.

⚠ Apdegumu risks!

Smakas filtrs pēc atjaunošanas ilgu laiką ir sakarsis. Nepieskarieties pie smakas filtra uzreiz pēc atjaunošanas, ļaujiet tam atdzist.

Dzesējiet smakas filtru uz karstumizturīgas pamatnes.

Norādījumi

- Smakas filtru var atjaunot līdz 30 reizēm, un normālā darba režīmā (aptuveni pa 1 stundai dienā) tas jāmaina ne retāk kā reizi 10 gados.
 - Atjaunojamam smakas filtram nokrītots, var rasties tā bojājumi. Šie bojājumi ne vienmēr ir pamanāmi no ārpuses. Uztilzējiet nokritušo atjaunojamo smaku filtru un nomainiet to pret jaunu.
 - Smakas filtra tīrīšanai nekad neizmantojiet tīrīšanas līdzekļus, ūdeni, mitru drānu, kā arī nemazgājiet to trauku mazgājamajā mašīnā.
 - Lai nesaskrāpētu cepešpannu, smakas filtru novietojiet uz restēm.
 - Smakas filtru atjaunojiet maks. 200 °C temperatūrā (gaisa recirkulācija). Neveiciet smakas filtra atjaunošanu cepeškrāsnis tīrīšanas (pirolizēs) režīmā.
 - Smakas filtra atjaunošanas laikā var izdalīties smaka. Nodrošiniet telpā labu ventilāciju. Atveriet logu.
1. Noņemiet aizsargu vai pārsegu. **(1 attēls)**
 2. Smakas filtrs ir smags, tādēļ satveriet to ar vienu roku no apakšas un demontējiet. **(2 attēls)**
 3. Uzkaršējiet cepeškrāsnī līdz maks. 200 °C (gaisa recirkulācija).
 4. Izpildiet smakas filtra atjaunošanu cepeškrāsnī 120 minūtes maks. 200 °C temperatūrā (gaisa recirkulācija).
 5. Nodrošiniet telpā labu ventilāciju. Atveriet logu.
 6. Ļaujiet smakas filtram atdzist.
 7. Smakas filtrs ir smags, tādēļ satveriet to ar vienu roku no apakšas un ievietojiet atjaunoto smakas filtru.
 8. Uzlieciet atpakaļ aizsargu vai pārsegu.

nl

Belangrijke aanwijzingen

Lees deze gebruiksaanwijzing zorgvuldig door en bewaar hem goed. Alleen als de inbouw op deskundige wijze en conform dit installatievoorschrift wordt uitgevoerd, is de veiligheid bij het gebruik gegarandeerd. De installateur is verantwoordelijk voor een goede werking op de plaats van opstelling.

Alleen een daartoe bevoegd vakman mag het apparaat aansluiten. Vóór alle werkzaamheden aan het apparaat dient het apparaat spanningsvrij te worden gemaakt.

⚠ Risico van letsel!

tijdens de installatie door scherpe randen. Draag tijdens de installatie van het apparaat altijd veiligheidshandschoenen.

Geurfilter regenereren

Regeneer om de prestaties van het geurfilter te waarborgen het geurfilter bij normaal gebruik (ca. 1 uur per dag) elke 3-4 maanden.

U kunt het geurfilter in een gewone oven regenereren.

⚠ Gevaar voor verbranding!

De geurfilter blijft na het regenereren lang heet. De geurfilter direct na het regenereren niet aanraken, maar laten afkoelen.

De hete geurfilter om af te koelen op een hittebestendige onderlaag leggen.

Aanwijzingen

- Het geurfilter kan tot maximaal 30 maal worden geregeneerd en moet bij normaal gebruik (dagelijks ca. 1 uur) uiterlijk na 10 jaar worden vervangen.
- Wanneer een geregeneerbaar geurfilter naar beneden valt, kan deze beschadigd raken. De beschadigingen zijn van buiten niet altijd zichtbaar. Voer het gevallen geurfilter af en vervang het.
- Het geurfilter nooit reinigen met schoonmaakmiddelen, met water, in de vaatwasmachine of met een natte doek.
- Om krassen op de bakplaat te voorkomen, legt u het geurfilter op een rooster.

- Het geurfilter bij maximaal 200 °C (circulatielucht) regenereren. Het geurfilter niet met de ovenreinigingsfunctie (pyrolyse) regenereren.
 - Bij het regenereren van de geurfilter kan het tot geurontwikkeling komen. Zorg ervoor dat de ruimte goed is geventileerd. Open een raam.
1. Het paneel of de afdekking uitnemen. **(Afb. 1)**
 2. Het geurfilter is zwaar, daarom één hand onder het geurfilter houden en het filter uitbouwen. **(Afb. 2)**
 3. De oven op maximaal 200 °C (circulatielucht) voorverwarmen.
 4. Geurfilter in de voorverwarmde oven bij maximaal 200 °C (circulatielucht) gedurende 120 minuten regenereren.
 5. Zorg ervoor dat de ruimte goed is geventileerd. Open een raam.
 6. Laat het geurfilter afkoelen.
 7. Het geurfilter is zwaar, daarom één hand onder het geurfilter houden en het geregenereerde filter plaatsen.
 8. Paneel of afdekking weer aanbrengen.

no

Viktige merknader

Les denne bruksanvisningen nøye, og ta vare på den for senere bruk. Sikker bruk kan bare garanteres dersom monteringen skjer på fagmessig måte i samsvar med denne monteringsveiledningen. Installatøren er ansvarlig for at apparatet fungerer som det skal på oppstillingsstedet.

Apparatet må bare kobles til av godkjente fagfolk.

Før alle arbeider må strømtilførselen brytes.

⚠ Fare for skade!

På grunn av skarpe kanter under installasjonen. Bruk alltid vernehansker under installasjon av apparatet.

Regenerere luktfilter

For å sikre at luktfilteret fungerer godt, bør du regenerere det hver 3–4 måned ved vanlig bruk (ca. 1 time daglig).

Du kan regenerere luktfilteret i en vanlig stekeovn.

⚠ Fare for forbrenning!

Luktfilteret er fortsatt varmt lenge etter regenereringen. Ikke berør luktfilteret rett etter regenereringen, men la det kjøle seg ned.

Legg det varme luktfilteret på et underlag som tåler varme.

Merknader

- Luktfilteret kan regenereres opptil 30 ganger og må byttes ut etter senest 10 år ved normal bruk (ca. 1 time daglig).
 - Hvis et regenererbart luktfilter faller ned, kan det bli skadet. Skadene er ikke alltid synlige utenpå. Kasser og bytt ut det luktfilteret som har falt ned.
 - Bruk aldri rengjøringsmiddel, vann, oppvaskmaskin eller en fuktig klut til å rengjøre luktfilteret.
 - Legg luktfilteret på en rist slik at du ikke skraper opp stekebrettet.
 - Regenerer luktfilteret på maks. 200 °C (sirkulasjonsluft). Luktfilteret må ikke regenereres med ovenrengjøringsfunksjonen (pyrolyse).
 - Når luktfilteret regenereres, kan det oppstå lukt. Påse at rommet er godt ventilert. Åpne et vindu.
1. Fjern panelet eller dekselet. **(bilde 1)**
 2. Luktfilteret er tungt, derfor må du ta tak med den ene hånden under luktfilteret og ta det ut. **(bilde 2)**
 3. Forvarm stekeovnen til maks. 200 °C (sirkulasjonsluft).
 4. Regenerer luktfilteret i 120 minutter i stekeovnen på maks. 200 °C (sirkulasjonsluft).
 5. Påse at rommet er godt ventilert. Åpne et vindu.
 6. La luktfilteret avkjøles.
 7. Luktfilteret er tungt, derfor må du ta tak med den ene hånden under luktfilteret og sette inn det regenererte luktfilteret.
 8. Sett på panelet eller dekselet.

pl

Ważne wskazówki

Należy uważnie przeczytać i zachować instrukcję obsługi. Wyłącznie prawidłowy montaż wykonany zgodnie z instrukcją montażu gwarantuje bezpieczeństwo użytkownika. Instalator odpowiedzialny jest za prawidłowe działanie urządzenia w miejscu montażu.

Urządzenie może podłączyć wyłącznie specjalista z odpowiednimi uprawnieniami.

Przed przeprowadzeniem prac wyłączyć dopływ prądu.

⚠ Niebezpieczeństwo obrażeń!

podczas instalacji ze względu na ostre krawędzie. Podczas instalacji urządzenia zawsze nosić rękawice ochronne.

Regeneracja filtra zapachów

W celu zapewnienia skuteczności filtra zapachów należy regenerować filtr w przypadku normalnej eksploatacji (ok. 1 godz. dziennie) co 3-4 miesiące.

Filtr zapachów można zregenerować w zwykłym piekarniku.

⚠ Niebezpieczeństwo oparzenia!

Po regeneracji filtr zapachów pozostaje długo gorący. Nie dotykać filtra zapachów bezpośrednio po regeneracji, lecz pozostawić do ostygnięcia.

Gorący filtr zapachów położyć w celu ostudzenia na żaroodpornym podłożu.

Wskazówki

- Filtr zapachów może być regenerowany maksymalnie 30 razy i należy go wymienić w przypadku normalnej eksploatacji (przez ok. 1 godz. dziennie) najpóźniej po upływie 10 lat.
 - Jeżeli filtr zapachów z możliwością regeneracji spadnie, może ulec uszkodzeniu. Uszkodzenia nie zawsze są widoczne z zewnątrz. W razie upadku filtra zapachów z możliwością regeneracji należy zutilizować i wymienić na nowy.
 - Nigdy nie czyścić filtra zapachów środkami czyszczącymi, wodą, w zmywarce lub wilgotną ściereczką.
 - Aby uniknąć zarysowania blachy do pieczenia, umieścić filtr zapachów na ruszcie.
 - Filtr zapachów regenerować w temperaturze maks. 200 °C (termoobieg). Nie regenerować filtra zapachów przy użyciu funkcji czyszczenia piekarnika (pyrolizy).
 - Podczas regeneracji filtra zapachów mogą wydzielać się różne zapachy. Upewnić się, że pomieszczenie jest dobrze wentylowane. Otworzyć okno.
1. Zdjąć przesłonę lub pokrywę. **(rys. 1)**
 2. Filtr zapachów jest ciężki, dlatego jedną ręką należy podtrzymać go od spodu i zdemontować filtr zapachów. **(rys. 2)**
 3. Nagrząć piekarnik do maksymalnie 200 °C (termoobieg).
 4. Filtr zapachów regenerować przez 120 minut w piekarniku nagrzanym do maksymalnie 200 °C (termoobieg).
 5. Upewnić się, że pomieszczenie jest dobrze wentylowane. Otworzyć okno.
 6. Pozostawić filtr zapachów do ostygnięcia.
 7. Filtr zapachów jest ciężki, dlatego jedną ręką należy podtrzymać go od spodu i zamontować zregenerowany filtr zapachów.
 8. Założyć przesłonę lub pokrywę.

pt

Indicações importantes

Leia atentamente e guarde estas instruções. Apenas se a montagem for realizada de forma tecnicamente correcta, em conformidade com estas instruções de montagem, se pode garantir a segurança durante a utilização. O instalador é responsável pelo funcionamento correcto no local de instalação. O aparelho só pode ser ligado por um técnico autorizado. Desligar a alimentação eléctrica antes de realizar quaisquer trabalhos.

⚠ Perigo de ferimentos!

devido a cantos pontiagudos durante a instalação. Usar sempre luvas de protecção durante a instalação do aparelho.

Regenerar o filtro de odores

Para garantir o desempenho do filtro de odores, com uma utilização normal (aprox. 1 hora por dia), regenere o filtro todos os 3-4 meses.

Pode regenerar o filtro de odores num forno disponível no mercado.

⚠ Perigo de queimaduras!

O filtro de odores permanece quente durante muito tempo após a regeneração. Não toque no filtro de odores logo após a regeneração, deixe-o arrefecer.

Coloque o filtro de odores quente sobre uma base resistente ao calor, para o arrefecer.

Notas

- O filtro de odores pode ser regenerado até 30 vezes e tem de ser substituído, o mais tardar, após 10 anos no caso de uma utilização normal (diariamente cerca de 1 hora).
- No caso de queda, os filtros de odores regeneráveis podem ficar danificados.
Os danos nem sempre são visíveis a partir do exterior. Elimine e substitua o filtro regenerável que sofreu a queda.
- Nunca limpe o filtro de odores com produtos de limpeza, água, na máquina de lavar nem com um pano molhado.
- Para não riscar o tabuleiro, coloque o filtro de odores numa grelha.
- Regenere o filtro de odores a 200 °C no máximo (ar circulante). Não regenere o filtro de odores na função de limpeza do forno (limpeza pirolítica).
- Durante a regeneração do filtro de odores, pode ocorrer a formação de odores. Certifique-se de que o espaço se encontra bem arejado. Abra uma janela.

1. Remova a aba ou a cobertura. **(Fig. 1)**
2. O filtro de odores é pesado, por isso, segure com uma mão por baixo deste e desmonte-o. **(Fig. 2)**
3. Pré-aqueça o forno no máximo a 200 °C (ar circulante).
4. Regenere o filtro de odores durante 120 minutos no forno, no máximo a 200 °C (ar circulante).
5. Certifique-se de que o espaço se encontra bem arejado. Abra uma janela.
6. Deixe arrefecer o filtro de odores.
7. O filtro de odores é pesado, por isso, segure com uma mão por baixo deste e insira o filtro de odores regenerado.
8. Coloque a aba ou a cobertura.

ru

Важные указания

Внимательно прочитайте данную инструкцию и сохраните её. Безопасность эксплуатации гарантируется только при квалифицированной сборке с соблюдением данной инструкции по монтажу. За безупречность функционирования ответственность несёт монтажёр.

Подключение прибора должен производить только уполномоченный специалист.

Перед проведением любых работ выключать подачу электрического тока.

⚠ Опасность травм!

Со стороны острых кромок при установке. При установке прибора всегда надевайте защитные перчатки.

Регенерация поглотителя запахов

Чтобы обеспечить надлежащий уровень нейтрализации запахов, при нормальной эксплуатации (ежедневно прим. в теч. 1 часа) необходимо прим. каждые 3–4 месяца проводить регенерацию поглотителей запахов.

Допускается регенерация поглотителя запахов в обычном духовом шкафу.

⚠ Опасность ожога!

После регенерации поглотитель запахов остаётся горячим в течение долгого времени. Не прикасайтесь к поглотителю запахов сразу после регенерации, дайте ему остыть.

Для остывания положите поглотитель запахов на жаропрочную подставку.

Указания

- Регенерацию поглотителя запахов можно проводить до 30 раз, при нормальной эксплуатации (ежедневно прим. в течение 1 часа). Поглотители запахов подлежат замене не реже, чем раз в 10 лет.

- Падение может привести к повреждению регенируемого поглотителя запахов.
Эти повреждения не всегда видны снаружи. Поврежденные регенируемые поглотители запахов необходимо утилизировать, а на их место ставить новые.
- Никогда не очищайте поглотитель запахов с помощью чистящих средств, воды, в посудомоечной машине или влажной тряпкой.
- Чтобы противень не поцарапался, положите поглотитель запахов на решетку.
- Регенерация поглотителя запахов производится при макс. температуре 200 °C (в режиме конвекции). Производить регенерацию поглотителя запахов при включенной функции пиrolитической очистки запрещено.
- При регенерации поглотителя запахов возможно появление запаха. Убедитесь, что помещение хорошо проветрено. Откройте окно.

1. Снимите защитную или лицевую панель. **(рис. 1)**
2. Поглотитель запахов тяжелый. Снимайте его, придерживая за нижнюю часть рукой. **(рис. 2)**
3. Разогрейте духовой шкаф до макс. температуры 200 °C (в режиме конвекции).
4. Поглотитель запахов регенируется в духовом шкафу в течение 120 минут при макс. температуре 200 °C (в режиме конвекции)
5. Убедитесь, что помещение хорошо проветрено. Откройте окно.
6. Дайте поглотителю запахов остыть.
7. Поглотитель запахов тяжелый. Установите регенируемый поглотитель запахов, придерживая за нижнюю часть рукой.
8. Установите на место защитную или лицевую панель.

sk

Dôležité upozornenia

Tento návod si prosím starostlivo prečítajte a uschovajte ho. Len pri odbornej montáži podľa tohto návodu na montáž je zaručená bezpečnosť pri používaní. Inštalatér je zodpovedný za bezchybnú funkčnosť na mieste inštalácie.

Spotrebič môže zapojiť výlučne oprávnený (koncesovaný) odborník.

Pred vykonávaním akýchkoľvek prác vypnite prívod prúdu.

⚠ Nebezpečenstvo poranenia!

ostrými hranami v priebehu inštalácie. Počas inštalácie spotrebiča vždy noste ochranné rukavice.

Regenerácia pachového filtra

Aby bol zabezpečený pachový filtračný výkon, pachový filter regenerujte pri normálnej prevádzke (denne cca 1 hodinu) každé 3 – 4 mesiace.

Pachový filter môžete zregenerovať v bežnej rúre na pečenie.

⚠ Nebezpečenstvo popálenia!

Pachový filter zostáva po regenerácii dlhý čas horúci. Nedotýkajte sa pachového filtra hneď po regenerácii, ale nechajte ho vychladnúť.

Horúci pachový filter položte pre vychladnutie na teplovzdornú podložku.

Upozornenia

- Pachový filter sa môže regenerovať maximálne 30-krát a pri normálnej prevádzke (cca 1 hodina denne) sa musí najneskôr po 10 rokoch vymeniť.
 - Regenerovateľný pachový filter sa pádom môže poškodiť. Poškodenia nie sú zvonku vždy viditeľné. Regenerovateľný pachový filter po páde zlikvidujte a vymeňte za nový.
 - Pachový filter nikdy nečistite čistiacimi prostriedkami, vodou, v umývačke riadu alebo mokrou handrou.
 - Aby sa plech na pečenie nepoškriabal, pachový filter položte na rošt.
 - Pachový filter regenerujte pri teplote max. 200 °C (s cirkuláciou vzduchu). Pachový filter neregenerujte pomocou funkcie čistenia rúry (pyrolýza).
 - Pri regenerácii pachového filtra môže vzniknúť zápach. Zabezpečte, aby bola miestnosť dobre vetraná. Otvorte okno.
1. Kryt alebo poklop odstráňte. **(obrázok 1)**
 2. Pachový filter je ťažký, preto ho jednou rukou chyťte zospodu a vyberte ho. **(obrázok 2)**
 3. Rúru na pečenie predhrejte max. na 200 °C (cirkulácia vzduchu).
 4. Pachový filter regenerujte v rúre pri max. teplote 200 °C (cirkulácia vzduchu) 120 minút.

5. Zabezpečite, aby bola miestnosť dobre vetraná. Otvorte okno.
6. Pachový filter nechajte vychladnúť.
7. Pachový filter je ťažký, preto ho jednou rukou chyťte zospodu a vložte zregenerovaný pachový filter.
8. Kryt alebo poklop znovu založte.

sl

Pomembni napotki

Skrbno preberite ta navodila za uporabo in jih shranite. Varnost med uporabo je zagotovljena le v primeru strokovne montaže v skladu s temi navodili za montažo. Za brezhibno delovanje na mestu postavitve je odgovoren inštalater.

Aparat lahko priključi le strokovno osebje z dovoljenjem. Pred kakršnimi koli deli na aparatu izključite električno napajanje.

⚠ Nevarnost telesnih poškodb!

zaradi ostrih robov med namestitvijo. Med namestitvijo aparata vedno nosite zaščitne rokavice.

Regeneracija filtra za vonjave

Da zagotovite učinkovitost filtra za vonjave, ga pri normalni uporabi (pribl. 1 ura dnevno) regenerirajte na vsake 3–4 mesece. Filter za vonjave lahko regenerirate v običajni pečici.

⚠ Nevarnost opeklin!

Filter za vonjave po regeneraciji dolgo ostane vroč. Filtra za vonjave se neposredno po regeneraciji ne dotikajte, temveč počakajte, da se ohladi.

Vroč filter za vonjave položite na podlago, odporno na vročino, da se ohladi.

Opombe

- Filter za vonjave lahko do 30-krat regenerirate, pri normalni uporabi (pribl. 1 uro na dan) pa ga morate zamenjati najpozneje po 10 letih.
 - Če filter za vonjave pade, se lahko poškoduje. Poškodbe na zunaj niso vedno vidne. Če filter za vonjave, ki ga je mogoče regenerirati, pade, ga zavržite in zamenjajte.
 - Filtra za vonjave nikoli ne čistite s čistili, z vodo, v pomivalnem stroju ali z mokro krpo.
 - Da ne opraskate pekača, položite filter za vonjave na rešetko.
 - Filter za vonjave regenerirajte pri največ 200 °C (kroženje zraka). Filtra za vonjave ne regenerirajte s funkcijo za čiščenje pečice (piroliza).
 - Med regeneracijo filtra za vonjave se lahko razvijejo vonjave. Poskrbite, da bo prostor dobro prezračen. Odprite okno.
1. Odstranite okrasno letev ali pokrov. **(slika 1)**
 2. Filter za vonjave je težak, zato z eno roko primite filter za vonjave na spodnji strani in ga odstranite. **(slika 2)**
 3. Pečico ogrejte na največ 200 °C (kroženje zraka).
 4. Filter za vonjave 120 minut regenerirajte v pečici pri 200 °C (kroženje zraka).
 5. Poskrbite, da bo prostor dobro prezračen. Odprite okno.
 6. Pustite, da se filter za vonjave ohladi.
 7. Filter za vonjave je težak, zato z eno roko primite filter za vonjave na spodnji strani in vstavite regenerirani filter za vonjave.
 8. Namestite okrasno letev ali pokrov.

sr

Važne napomene

Pažljivo preberite ovo uputstvo i sačuvajte ga. Samo u slučaju stručne ugradnje u skladu sa ovim uputstvom za montažu zagarantovana je sigurnost prilikom upotrebe. Instalater je odgovoran za pravilno funkcionisanje na mestu postavke. Samo obučena kvalifikovana osoba može povezati uređaj. Pre nego što bilo šta uradite, isključite dovod struje.

⚠ Opasnost od povrede!

zbog ostrih ivica tokom instalacije. Tokom instalacije uređaja uvek nosite zaštitne rukavice.

Regeneracija filtera za mirise

Da biste osigurali snagu filtriranja mirisa, pri uobičajenom režimu rada (dnevno otp. 1 sat) regenerišite filter za mirise na svaka 3–4 meseca.

Filter za mirise možete da regenerišete u uobičajenoj rerni.

⚠ Opasnost od opekotina!

Filter za mirise nakon regeneracije ostaje duže vreme vruć. Filter za mirise nemojte dodirivati neposredno nakon regeneracije, sačekajte prvo da se dovoljno ohladi.

Vruć filter za mirise ostavite da se ohladi na podlozi koja je otporna na visoke temperature.

Napomene

- Filter za mirise se može regenerisati i do 30 puta i pri uobičajenoj upotrebi (dnevno otp. 1 sat) se mora zameniti najkasnije nakon 10 godina.
 - Ukoliko filter za mirise padne može da se ošteti. Oštećenja nisu uvek uočljiva spolja. Ukoliko je pao, uklonite i zamenite filter za mirise koji se može regenerisati.
 - Filter za mirise nikada nemojte čistiti deterdžentom, vodom, vlažnom krpom ili prati u mašini za pranje posuda.
 - Kako ne biste ogrevali pleh za pečenje, filter za mirise postavite na rešetku.
 - Filter za mirise regenerišite na maksimalno 200 °C (ventilator). Filter za mirise ne regenerišite pomoću funkcije čišćenja pećnice (pirolize).
 - Prilikom regeneracije filtera za mirise može doći do stvaranja mirisa. Uverite se da se prostorija dobro provetrava. Otvorite prozor.
1. Uklonite pregradu ili poklopac. **(slika 1)**
 2. Filter za mirise je težak, zbog toga ga jednom rukom odozdo obuhvatite i izvadite ga. **(slika 2)**
 3. Rernu unapred zagrejte na maks. 200 °C (ventilator).
 4. Filter za mirise regenerišite 120 minuta u rerni na maks. 200 °C (ventilator).
 5. Uverite se da se prostorija dobro provetrava. Otvorite prozor.
 6. Sačekajte da se filter za mirise ohladi.
 7. Filter za mirise je težak, zbog toga ga jednom rukom odozdo obuhvatite i umetnite regenerisani filter za mirise.
 8. Postavite pregradu ili poklopac.

sv

Viktiga anvisningar

Läs anvisningen noggrant och spara den! Säker användning kräver att inbyggnaden är utförd fackmässigt enligt monteringsanvisningen. Installatören ansvarar för att enheten fungerar på uppställningsplatsen.

Det är bara behörig fackman som får ansluta enheten.

Bryt alltid strömtillförseln innan du genomför arbeten av alla slag.

⚠ Skaderisk!

vid installation på grund av vassa kanter. Använd alltid skyddshandskar vid installation av enheten.

Regenerera osfiltret

Regenerera osfiltret var 3-4 månad vid normalanvändning (ca 1 timme varje dag) för bibehållen osfilterkapacitet.

Du kan regenerera osfiltret i vanlig ugn.

⚠ Risk för brännskador!!

Osfiltret förblir varmt långt efter regenereringen. Rör inte osfiltret direkt efter regenereringen, utan låt det först svalna ordentligt.

Låt det heta osfiltret svalna på värmetåligt underlag.

Anvisning

- Det går att regenerera osfiltret upp till 30 gånger och vid normalanvändning (ca 1 timme varje dag) måste det bytas inom 10 år.
 - Det regenererade osfiltret kan bli skadat om det faller ned. Skadorna går inte alltid att se utvändigt. Omhändertata och byt regenererbara osfilter som fallit ned.
 - Rengör aldrig osfilter med rengöringsmedel, vatten, diskmaskin eller våt trasa.
 - Lägg osfiltret på galler, annars kan du repa bakplåten.
 - Regenerera osfiltret på max. 200 °C (varmluft). Regenerera inte osfiltret med ugnrensningfunktionen (pyrolys).
 - Det kan lukta en del vid regenereringen av osfiltret. Se till så att rummet är välventilerat. Öppna fönstret.
1. Ta bort panelen eller skyddet. **(bild 1)**
 2. Osfiltret är tungt, så håll en hand under när du tar ur det. **(bild 2)**
 3. Förvärm ugnen till max. 200 °C (varmluft).
 4. Regenerera osfiltret i ugn på max. 200 °C (varmluft) i 120 minuter.

5. Se till så att rummet är välventilerat. Öppna fönstret.
6. Låt osfiltret svalna.
7. Osfiltret är tungt, så håll en hand under när du sätter i det regenererade osfiltret.
8. Sätt på panelen eller skyddet.

tr

Önemli uyarılar

Bu kılavuzu dikkatlice okuyunuz ve saklayınız. Ancak cihazın montajı bu montaj talimatında tarif edilen şekilde, usulüne uygun olarak yapılmışsa cihazın kullanımında güvenlik garantisi verilmiştir. Cihazın kurulduğu yerde kusursuz çalışmasından montajı yapan kişi sorumludur.

Cihazın bağlantısını sadece eğitimli bir uzman yapabilir. Her türlü çalışmalara başlamadan önce elektrik bağlantısını kesin.

⚠ Yaralanma tehlikesi!

Kurulum esnasında keskin kenarlar nedeniyle yaralanma tehlikesi vardır. Cihazın kurulum çalışmaları boyunca daima koruyucu eldivenler kullanın.

Koku filtresi rejenerasyonu

Koku filtresi performansını garanti altına almak için koku filtresini normal işletimde (günde yaklaşık 1 saat) her 3-4 ayda bir tazeleyiniz.

Koku filtresini piyasada satılan herhangi bir fırında tazeleyebilirsiniz.

⚠ Yanma tehlikesi!

Koku filtresi, rejenerasyon sonrasında uzunca bir süre sıcak kalır. Koku filtresine rejenerasyondan hemen sonra dokunmayınız, önce soğumasını bekleyiniz.

Sıcak koku filtresini soğuması için ısıya dayanıklı bir altlığın üzerine koyunuz.

Bilgiler

- Koku filtresi 30 defaya kadar tazelenabilir ve normal işletimde (günde yaklaşık 1 saat) en geç 10 yıl sonra değiştirilmesi gereklidir.
- Tazelenen bir koku filtresi yere düşerse, filtre hasar görebilir. Hasarlar her zaman dışarıdan görünmeyebilir. Yere düşen, tazelenen koku filtresini imha ediniz ve değiştiriniz.
- Koku filtresini asla deterjanlarla, suyla, bulaşık makinesinde veya ıslak bezle temizlemeyiniz.
- Fırın tepsisini çizmek için, koku filtresini bir ızgara üzerine yerleştiriniz.
- Koku filtresi maksimum 200 °C (dolaşımli hava) tazelenmelidir. Koku filtresini fırın temizleme fonksiyonu (piroliz) ile tazelemeyiniz.
- Koku filtresinin tazelenmesi sırasında koku oluşumu görülebilir. Odanın iyi havalandırıldığından emin olunuz. Bir pencere açınız.

1. Kumanda panelini veya kapağı çıkartınız. **(Resim 1)**
2. Koku filtresi ağırdır, bu nedenle bir elinizle koku filtresini alttan tutunuz ve filtreyi sökünüz. **(Resim 2)**
3. Fırını maksimum 200 °C (hava dolaşımı) sıcaklıkta ön ısıtmaya tabi tutunuz.
4. Koku filtresini fırında 120 dakika süreyle maksimum 200 °C'de (dolaşımli hava) tazeleyiniz.
5. Odanın iyi havalandırıldığından emin olunuz. Bir pencere açınız.
6. Koku filtresini soğumaya bırakınız.
7. Koku filtresi ağırdır, bu nedenle bir elinizle koku filtresini alttan tutunuz ve yenilenmiş koku filtresini yerleştiriniz.
8. Kumanda panelini veya kapağı yerleştiriniz.

uk

Важливі зауваження

Уважно прочитайте інструкцію і збережіть її. Лише кваліфікована установка у відповідності до інструкції з монтажу гарантує безпеку експлуатації. Монтажник несе відповідальність за бездоганну роботу приладу на місці встановлення.

Лише кваліфіковані спеціалісти можуть приєднувати прилад. Перед виконанням будь-яких робіт відключіть подачу струму.

⚠ Небезпека травмувань!

від гострих країв під час установки. Під час установки приладу слід завжди надівати захисні рукавиці.

Відновлення фільтра для видалення запаху

Щоб забезпечити продуктивність фільтрації запаху, регенеруйте фільтр для видалення запаху під час нормальної роботи (щодня близько 1 години) кожні 3-4 місяці.

Ви можете регенерувати фільтр для видалення запаху у стандартній духовій шафі.

⚠ Небезпека опіків!

Після відновлення фільтра для видалення запаху залишається гарячим протягом тривалого часу. Не торкайтеся фільтр для видалення запаху відразу після відновлення, спочатку дайте йому охолонути.

Покладіть гарячий фільтр для видалення запаху на термостійку підставку для охолодження.

Вказівки

- Фільтр для видалення запаху можна регенерувати до 30-ти разів і потрібно замінити при звичайній роботі (щодня близько 1 години) не пізніше ніж через 10 років.
 - Якщо відновлюваний фільтр для видалення запаху впав, він міг пошкодитися. Пошкодження не завжди видно ззовні. Утилізуйте та замініть відновлюваний фільтр для видалення запаху, що впав.
 - Ніколи не очищуйте фільтр для видалення запаху засобами для очищення, водою, у посудомийній машині або вологою ганчіркою.
 - Щоб не подряпати деко для випікання, покладіть фільтр для видалення запаху на решітку.
 - Регенеруйте фільтр для видалення запаху за температури максимум 200 °C (рециркуляція). Не регенеруйте фільтр для видалення запаху за допомогою функції очищення духовки (піроліз).
 - Під час регенерації фільтра для видалення запаху можуть утворюватися запахи. Переконайтеся, що приміщення добре провітрюється. Відкрийте вікно.
1. Зніміть панель або кришку. **(мал. 1)**
 2. Фільтр для видалення запаху важкий, тому підтримуйте його однією рукою знизу і знімайте. **(мал. 2)**
 3. Попередньо розігрійте духову шафу за температури максимум 200 °C (рециркуляція).
 4. Виконайте регенерацію фільтра для видалення запаху протягом 120 хвилин у духовій шафі за температури максимум 200 °C (рециркуляція).
 5. Переконайтеся, що приміщення добре провітрюється. Відкрийте вікно.
 6. Дайте фільтру для видалення запаху охолонути.
 7. Фільтр для видалення запаху важкий, тому підтримуйте його однією рукою знизу і вставте регенерований фільтр для видалення запаху.
 8. Вставте панель або кришку.

